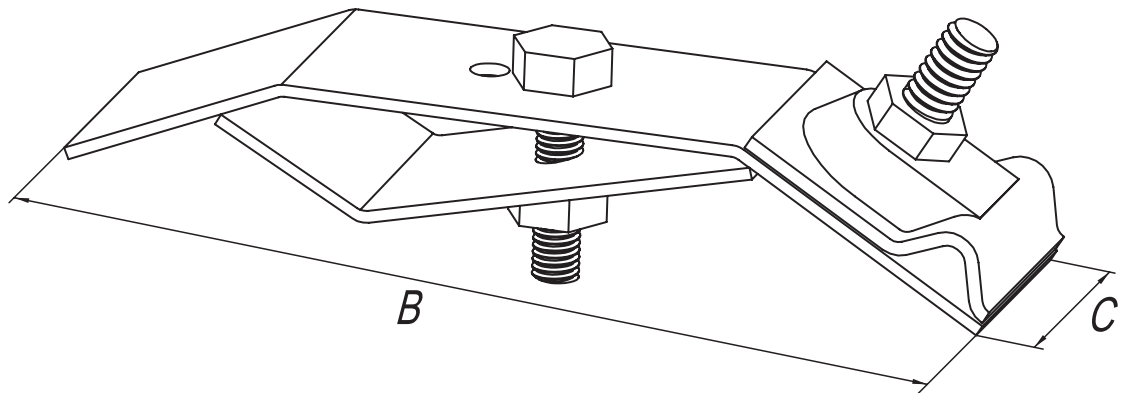


Держатель на водосток скручиваемый



Предназначен для крепления токопровода $\varnothing 6-10$ мм на водосточном желобе.

Код	Размеры, мм		Масса, кг	Материал	Покрытие
	B	C			
33102	105	40	0,15	Сталь	ОС, ОГ, NI, CU

Инв. № подл.	Н.контр.	Утвердил	Подпись и дата	Взам. инв. №	Согласовано

Держатель на водосток скручиваемый					
Держатели проводника					
			Лит	Лист	Листов
				155	174